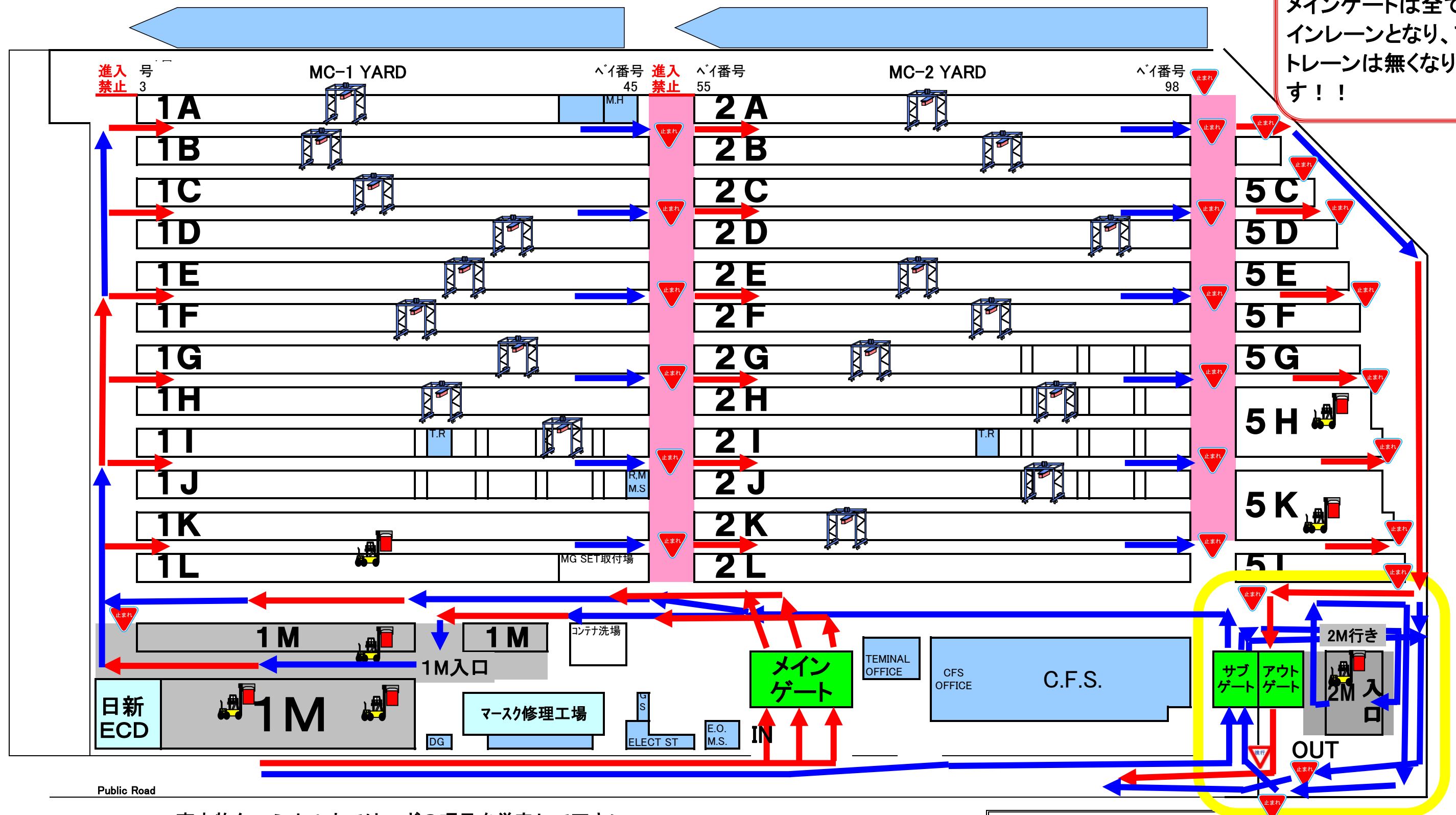


南本牧ターミナル 新アウトゲート 7月4日(月)オープン！ 案内図

特別な場合を除き、メインゲートは全てインレーンとなり、アウトレーンは無くなります！！



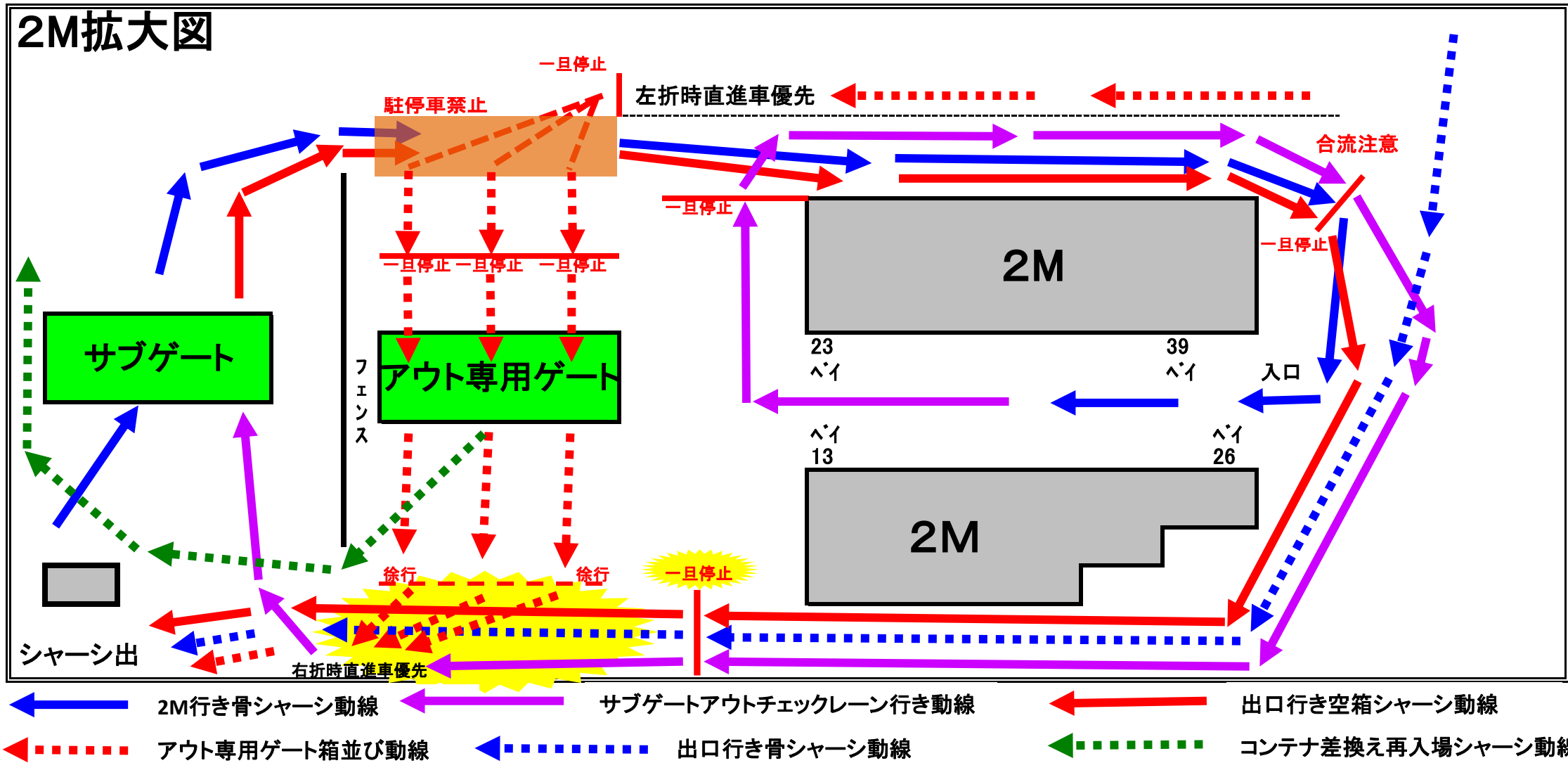
南本牧ターミナル内ではつぎの項目を厳守して下さい。

1. 構内制限速度は30km。一旦停止場所での一旦停止。
2. ヤード内走行中の携帯電話や無線の使用禁止。
3. ヤード内は下車禁止。コンテナのロック作業はメインゲート搬出レーン前で行うこと。
4. テナーレーンの出口では必ず一旦停止。なお、テナーなどの構内機器の走行が優先。
5. 中央通路(図中の 部分)でのレーンチェンジ禁止。ただし2Kレーンから5Lレーンへのレーンチェンジのみ可能。
6. テナーの走行レーン(コンクリート舗装)やゼブラゾーン駐停車禁止。
7. 無理な追い越し、マクリ、通り抜けの禁止。
8. ヤード内ではパトロール車の指示に従うこと。
9. ヤード内走行中もシートベルトを着用すること

裏面に、新アウトゲート拡大図がありますので必ずご参照下さい。

Public Road

2M拡大図



新アウトゲートから出口に進む時、フェンス沿いから出口に向かうシャーシとの出会い頭の衝突に注意！！

アウトゲートで差替えになった場合は、サブゲート脇通路から再入場願います。